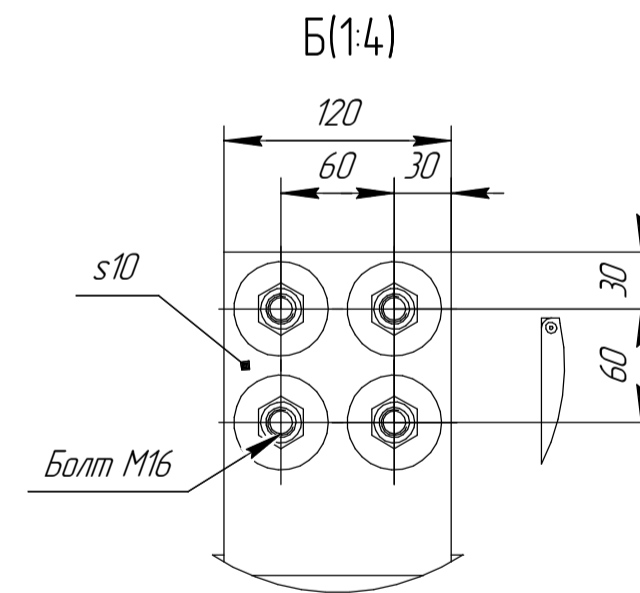
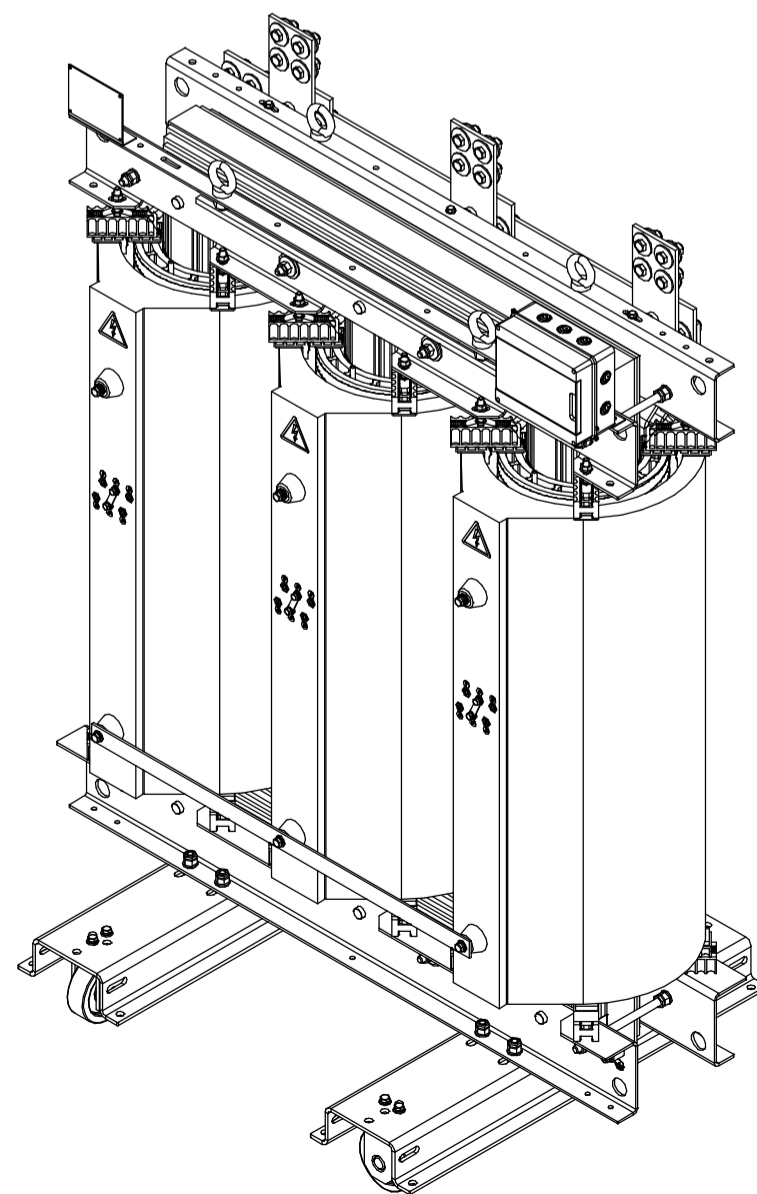
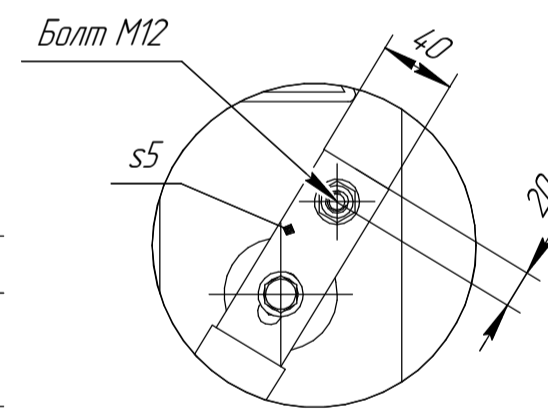


Схема соединения обмоток Y/Ун-0

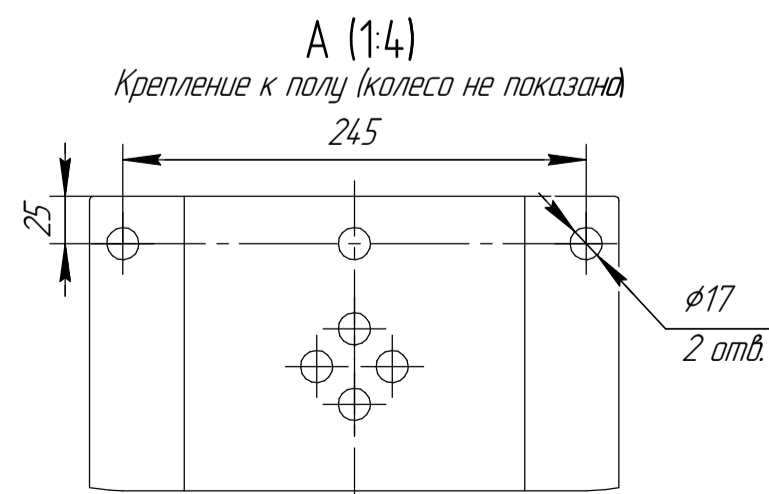
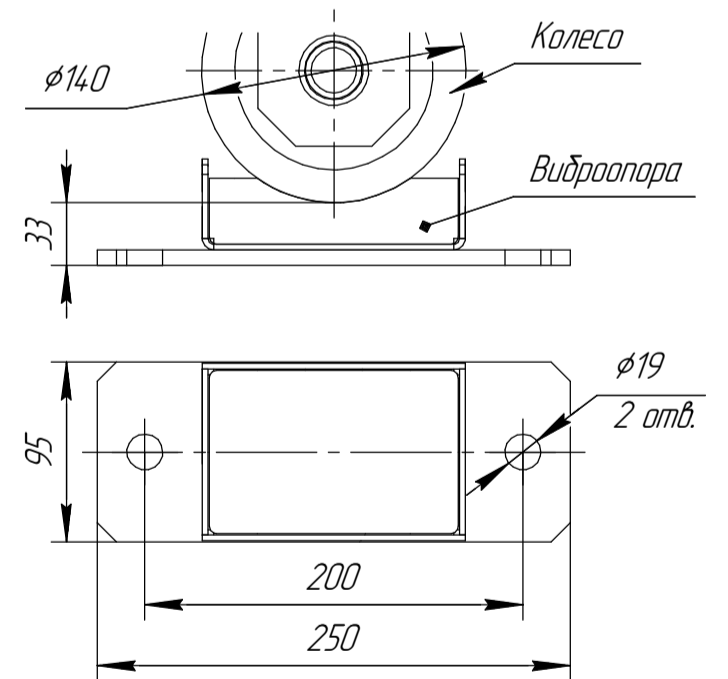
(1:15)



В(1:4)



Виброопоры (дополнительная опция)



1. Размеры для справок
2. Габаритно-присоединительные размеры соответствуют трансформаторам с номинальным напряжением 6...10,5/0,4 кВ; Ukз=6%; со схемами соединения Y/Ун, D/Ун, со степенью защиты IP00; материал обмоток - AL.

				АФИП.672331.006 ГЧ			
				ТЛС-1250			
				Габаритный чертёж			
Изм.	Лист	№ докум.	Подп.	Дата	Лит.	Масса	Масштаб
		Васильев		26.11.2024		2690	1:15
Проб.	Лаврентьев				Лист	Листов 1	
Т.контр.							
Н.контр.							
Утв.	Майков						